

## D8100 Inbouw plafondluidsprekers EN54-24

De luidsprekers zijn de laatste schakel van het Unica Fire Detection D8100 ontruimingsstelsel. De mate van verstaanbaarheid en het te bereiken geluidsniveau is voor een groot deel afhankelijk van de keuze van de juiste luidspreker op de juiste plaats. Unica Fire Detection heeft de keus uit diversen type luidsprekers en kan in alle gevallen een passende oplossing voor iedere ruimte aanbieden.



### ALGEMEEN

De LC1 Serie modulaire plafondluidsprekers kunnen worden gebruikt voor allerlei verschillende plafonds. De luidsprekers staan garant voor een uitstekende weergave van spraak en muziek in openbare ruimtes. U kunt kiezen uit vier luidsprekers die zich onderscheiden door ingangsvermogen, openingshoek en geluidswaardigheid. Zo zijn er twee luidsprekers van 6 W met één conus met diverse openingshoeken en twee hoogwaardige coaxiale luidsprekerdrivers van 12 W en 24 W. De luidsprekers hebben allemaal dezelfde roostergrootte en kunnen in combinatie met dezelfde accessoires voor montage worden gebruikt.

**Om aan de EN54-24 te voldoen dient altijd de firedome of inbouwrand met kap toegepast te worden**

### WM06E8

De WM06E8 is een 100V plafondluidspreker met enkele conus en een vermogen van 6 Watt die is voorzien van een hoogwaardige 100 volt transformator met 4 verschillende vermogens aansluitingen. Door zijn extra grote openingshoek kan de luidspreker een groot gebied bereiken. De WM06E8 is uitstekend geschikt voor het weergeven van omroepberichten, reclame boodschappen en ontruimingsberichten.

De luidspreker is met behulp van diversen universele montage mogelijkheden op eenvoudige wijze in elke type plafond te installeren. De behuizing en het rooster zijn beide van staal gemaakt en is voor alle type uit de LC 1serie gelijk. Hierdoor kunnen er verschillende type luidsprekers worden toegepast zonder dat dit in vorm of uiterlijk van de luidspreker zichtbaar is. De WM06E8 wordt standaard geleverd in het wit (RAL 9010). Optioneel kan de luidspreker in elke gewenste andere RAL kleur geleverd worden.

### UM06E8

De UM06E8 komt overeen met de WM06E8 alleen is de openingshoek van de luidspreker geringer. Dit heeft als gevolg dat het te bereiken oppervlakte geringer is maar het gemiddelde geluidsniveau hoger.

### UM12E8

De UM12E8 is een 100V plafondluidspreker met coaxiale conus en een vermogen van 12 Watt. Door het hogere vermogen is een hoger geluidsniveau haalbaar wat bijvoorbeeld nodig is in rumoerige omgevingen.

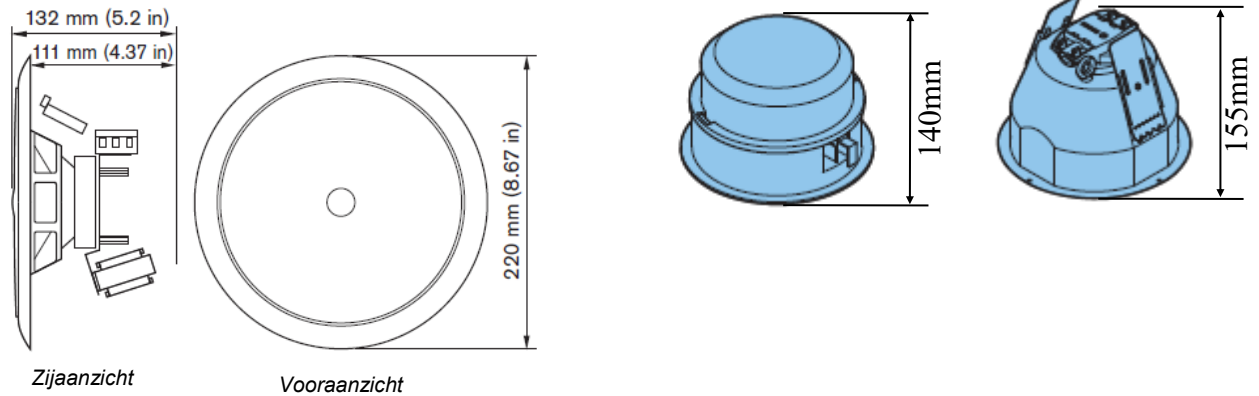
### UM24E8

De UM24E8 is gelijk aan de UM12E8 maar dan met een nominaal vermogen van 24 Watt. Met dit extra hoge vermogen is zelfs in luidruchtige omgevingen nog voldoende geluidsniveau te behalen.

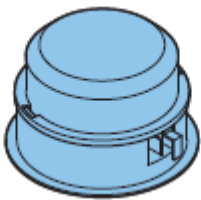


WM06E8

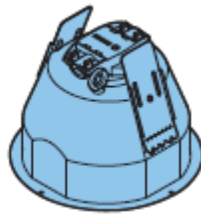
## AFMETINGEN



## MONTAGE ACCESSOIRES



Inbouwrand + kap  
CMR+CBB



Firedome  
FDM

## TECHNISCHE SPECIFICATIES LUIDSPREKERS

Type	WM06E8	UM06E8	UM12E8	UM24E8
Soort	Enkele conus	Enkele conus	Coaxiaal Conus	Coaxiaal Conus
Nominale spanning	100 Volt	100 Volt	100 Volt	100 Volt
Impedantie	1667 Ohm - 100V	1667 Ohm - 100V	833 Ohm - 100V	417 Ohm - 100V
Frequentie bereik	85 Hz - 20 kHz	70 Hz tot 18 kHz	55 Hz tot 18 kHz	55 Hz tot 18 kHz
Openingshoek bij 1Khz / 4Khz	180° / 128°	180° / 62°	180° / 64°	180°, / 58°
SPL 1 watt/1 Meter	88 dB	89 dB	89 dB	89 dB
Vermogen (RMS)	6 W	6 W	12 W	24 W
Trafo aansluitingen	6 / 3 / 1,5 / 0,75 Watt	6 / 3 / 1,5 / 0,75 Watt	12 / 6 / 3 / 1,5 Watt	24 / 12 / 6 / 3 Watt
Materiaal (frame / rooster)	Staal	Staal	Staal	Staal
Kleur	Wit (RAL9010)	Wit (RAL9010)	Wit (RAL9010)	Wit (RAL9010)
Afmetingen	Ø 220 mm Diepte 111mm	Ø 220 mm Diepte 111mm	Ø 220 mm Diepte 111mm	Ø 220 mm Diepte 111mm
Uitsparing maat Beugel / Firedome (MMSB / MFD) Inbouwrand (CMR)	Ø190 mm Ø200 mm	Ø190 mm Ø200 mm	Ø190 mm Ø200 mm	Ø190 mm Ø200 mm
Gewicht	± 1,18 Kg	± 1,16 Kg	1,3 Kg	1,75Kg
Certificaat	EN54-24 1438 / CPD / 0194	EN54-24 1438 / CPD / 0194	EN54-24 1438 / CPD / 0194	EN54-24 1438 / CPD / 0194

Versie: 1 mei 2024 | Specificaties kunnen zonder notificatie gewijzigd worden.